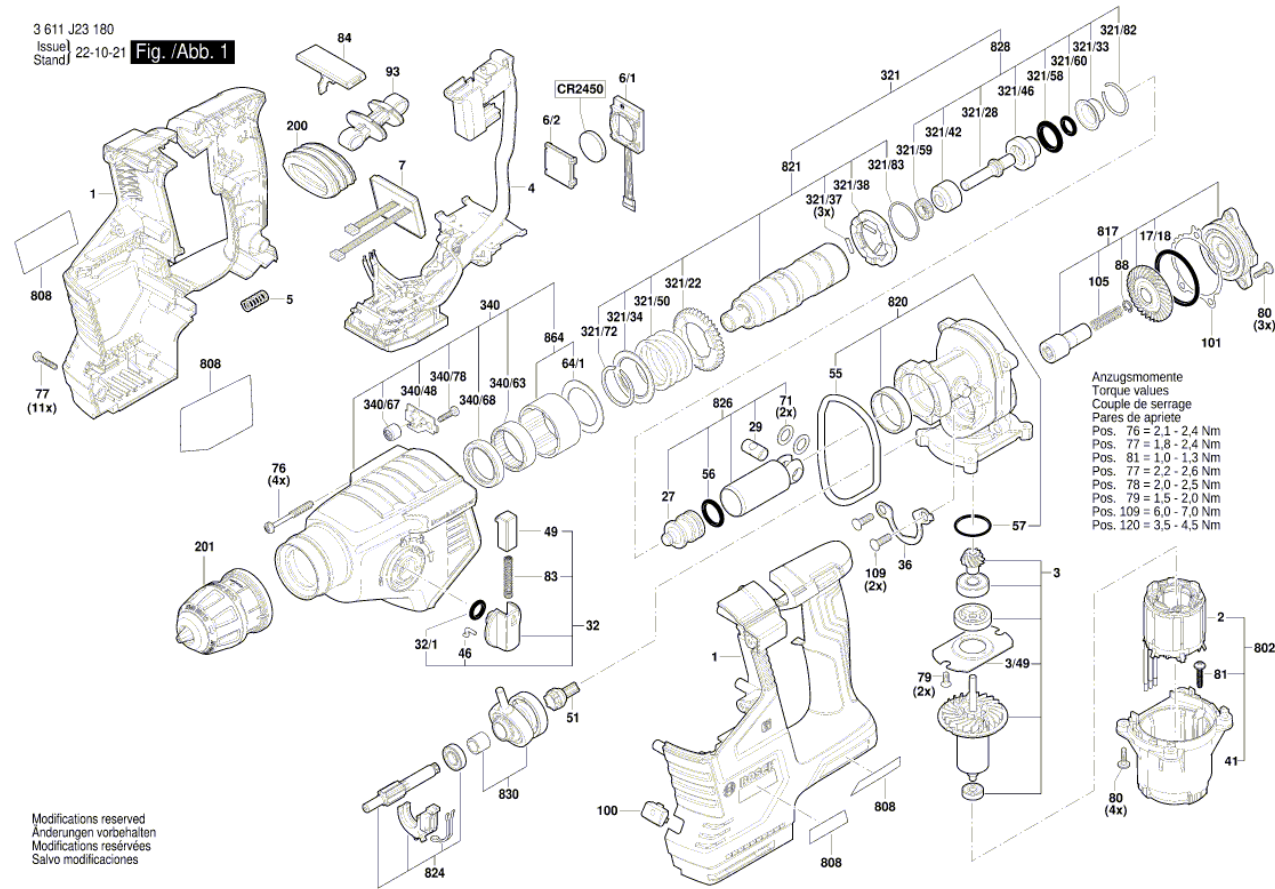


Изображение - модел - E



Списък на резервните части

Артикул	Каталожен номер	Описание	Изображение
1	1 619 P16 303	КОРПУС	1
2	1 600 A02 3NK	СТАТОР	1
3	1 619 P17 162	РОТОР	1
3/49	1 615 700 044	ЛАГЕРНА ПЛАСТИНА	1
4	1 600 A02 F1A	СЕТ- КЛЮЧ + ЕЛЕКТРО	1
5	1 609 280 477	ПРИТИСКАЩА ПРУЖИНА	1
6/1	1 600 A02 5P4	СЕТ- КЛЮЧ + ЕЛЕКТРО	1
6/2	1 600 A02 51J	КЛЕТЪЧЕН КАПАК	1
7	1 619 P16 921	СЕТ- КЛЮЧ + ЕЛЕКТРО	1
17/18	1 610 210 156	О-ПРЪСТЕН 39,0x3,0 ММ	1
27	1 619 P16 308	УДАРНИК	1
29	1 619 P16 954	БУТАЛЕН БОЛТ	1
32	1 612 026 157	ПРЕВКЛЮЧВАТЕЛ ЧЕРНО	1
32/1	1 610 210 046	О-ПРЪСТЕН 10,5x2,7 ММ	1
36	1 619 P16 599	МАНШОН	1
41	1 619 P16 304	МЕЖДИНЕН КОРПУС	1
46	1 619 P09 571	ЩИФТ	1
49	1 612 026 035	ШАЛТЕР-БУТОН ЧЕРВЕНО	1
51	1 619 P16 310	ЕЛ. УПРАВЛЯВАЩ ЕЛЕМЕНТ	1
55	1 610 210 206	УПЛЪТНЕНИЕ 63,0x5,0 ММ	1
56	1 616 B00 086	О-ПРЪСТЕН	1
57	1 610 210 208	О-ПРЪСТЕН 24,0x2,0 ММ	1
64/1	1 619 P12 278	ОПОРНА ШАЙБА	1
71	1 610 100 016	ШАЙБИ	1
76	1 613 435 022	ВИНТ	1
77	2 603 490 023	TORX-ВИНТ 4x20	1
79	1 613 435 023	ВИНТ	1
80	1 619 P17 247	TORX-ВИНТ	1
81	2 603 490 022	ВИНТ 4x16	1
83	1 614 611 006	ПРИТИСКАЩА ПРУЖИНА	1
84	1 619 P16 312	РЕВЕРС	1
88	2 916 660 042	ОСИГУРИТЕЛНА ПРУЖИНА	1
93	1 600 A00 798	ВОДАЧ	1
100	1 619 P13 744	ОБЕКТИВ	1

Списък на резервните части

Артикул	Каталожен номер	Описание	Изображение
101	1 619 P16 684	КОМПЕНСАЦИОННА ШАЙБА	1
105	1 619 P16 314	ПРИТИСКАЩА ПРУЖИНА	1
109	1 603 435 07U	ВИНТ	1
200	1 619 P16 315	МАНШОН	1
201	1 619 P17 420	ПАТРОННИК	1
321	1 619 P17 126	ДЪРЖАЧ	1
321/22	1 616 312 004	ЗЪБНО КОЛЕЛО	1
321/28	1 619 P17 132	УДАРЕН БОЛТ	1
321/33	1 610 590 014	ВТУЛКА	1
321/34	1 619 P12 280	ОПОРНА ШАЙБА	1
321/37	1 613 100 019	ЦИЛИНДРИЧЕН ЩИФТ DIN6325-2,5x12-RIKO	1
321/38	1 610 190 048	ДИСТАНЦИОННА ШАЙБА	1
321/42	2 608 670 713	ВОДЕЩ ПРЪСТЕН	1
321/46	1 616 B10 047	ВОДЕЩА БУКСА	1
321/50	1 614 611 020	ПРИТИСКАЩА ПРУЖИНА	1
321/58	1 610 210 178	О-ПРЪСТЕН	1
321/59	1 610 283 035	РАДИАЛЕН СЕМЕРИНГ	1
321/60	1 610 210 176	О-ПРЪСТЕН 9,0x3,5 ММ	1
321/72	1 604 601 027	ОСИГУРИТЕЛНА ПРУЖИНА	1
321/82	1 614 601 034	ОСИГУРИТЕЛНА ПРУЖИНА	1
321/83	1 604 601 028	ОСИГУРИТЕЛНА ПРУЖИНА A22 DIN 7993	1
340	1 619 P17 171	ДОПЪЛНИТЕЛНА ДРЪЖКА	1
340/48	1 611 098 008	ОСИГУРИТЕЛНА ПЛАНКА	1
340/63	1 610 910 063	ИГЛЕН ВТУЛКА Ø30xØ37x12 ММ	1
340/67	2 600 910 006	ИГЛЕН ВТУЛКА Ø7 ММ	1
340/68	1 610 283 017	РАДИАЛЕН СЕМЕРИНГ	1
802	1 619 P17 163	СТАТОР	1
808	1 619 P17 846	Етикет	1
817	1 619 P17 351	ЛАГЕРЕН ФЛАНЕЦ	1
820	1 619 P17 352	МЕЖДИНЕН ФЛАНЕЦ	1
821	1 619 P17 844	ТРЪБА НА УДАРНИК	1
824	1 619 P13 457	ЗЪБНА ОС	1
826	1 619 P17 564	БУТАЛО	1
828	1 619 P17 845	УДАРЕН БОЛТ	1

Списък на резервните части

Артикул	Каталожен номер	Описание	Изображение
830	1 619 P17 539	ЗАДВИЖВАЩ ЛАГЕР	1
864	1 619 P13 461	ОПОРНА ШАЙБА	1
120/120	1 602 025 09C	ДОПЪЛНИТЕЛНА ДРЪЖКА	2
120/121	1 617 000 475	ДЪРЖАЧ	2
120/122	1 613 231 010	СТОП БУТОН	2
120/123	2 604 610 028	ПРИТИСКАЩА ПРУЖИНА	2
120/124	1 611 316 021	СКОБА Ø50 MM	2
120/125	1 613 490 002	БОЛТ ЗА ДОП.ДРЪЖКА M8x40 MM	2
651	1 613 001 009	ОГРАНИЧИТЕЛ ЗА ДОП. SW 6x210 MM	2
653	1 607 A35 00K	БАТЕРИЯ TWN GBA 18V 5.0Ah M-C	2
653	1 607 A35 014	БАТЕРИЯ GBA 18V 6,0Ah M-C (CN)	2
653	2 607 337 069	БАТЕРИЯ BBS MR, 18V, 5,0 Ah 48 S	2
653/1	2 601 115 537	СТИКЕР	2
654	2 607 225 937	ЗАРЯДНО CN GAL 1880 CV 220V/14,4-18V	2
691	1 619 P17 425	ЗАХВАЩАЩ МЕХАНИЗЪМ	2
892	1 615 430 001	Смазваща тръба 225 ML	2
893	1 615 430 002	Смазваща тръба 225 ML	2
894	1 615 430 020	Смазваща тръба 225 ML	2
895	1 615 430 019	РЕЗЕРВОАР ЗА МАСЛО 1000 ML	2